

## Pieskovacia kabína stolná 90l



### Návod na použitie Preklad originálneho návodu



Pred prvým použitím prosíme o dôkladné zoznámenie sa s týmto návodom na obsluhu. Zoznámenie sa so všetkými pokynmi, potrebnými na bezpečné používanie a obsluhu a porozumenie všetkých rizík, ktoré môžu vzniknúť počas prevádzky zariadenia, patrí do povinnosti jeho užívateľa.

### **UPOZORNENIE!!!**

**Vzhľadom na neustále zlepšovanie výrobkov, umiestnené fotografie a obrázky v návode sú iba ilustratívne a môžu sa líšiť od zakúpeného tovaru.**

**Tieto rozdiely nemôžu byť dôvodom na reklamáciu.**

### **Dôležité!**

Prečítajte si starostlivo nižšie uvedené pokyny. Dávajte pozor na varovania a bezpečnostné pokyny. Používajte pieskovaciu kabínu v súlade s uvedenými pokynmi a určením kabíny. V opačnom prípade môže dôjsť k poškodeniu kabíny a iných predmetov, ktoré nie sú súčasťou kabíny. Tento návod uschovajte, aby ste do neho mohli kedykoľvek nahliadnuť.

### **Upozornenie!**

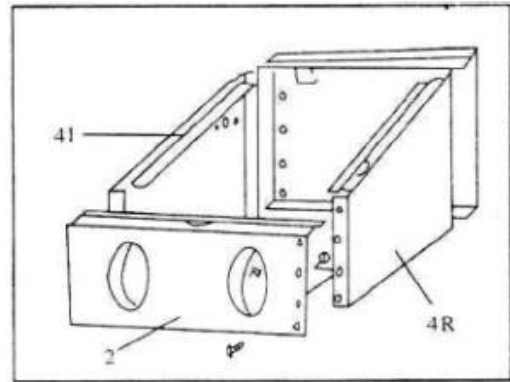
Každá pieskovacia kabína vytvára vysokotlakový abrazívny prúd. Pred použitím pieskovacej kabíny si pozorne prečítajte návod na obsluhu, aby ste zabránili zraneniu, alebo poškodeniu predmetov, ktoré sa nachádzajú v blízkosti! Pieskovacia kabína sa používa na čistenie, leštenie (brúsenie) a vykonávanie finálnej povrchovej úpravy VÝHRADNE pomocou suchého abrazívneho materiálu. Povrchové úpravy sa môžu od seba líšiť v závislosti od veľkosti abrazívneho materiálu. Na chúlostivých miestach používajte minimálny tlak vzduchu, aby nedošlo k poškriabaniu.

### **BEZPEČNOSTNÉ PRAVIDLÁ**

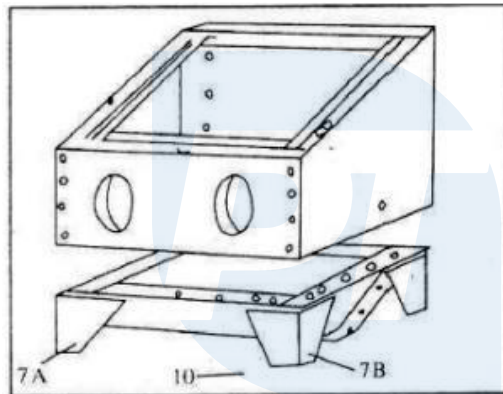
1. UDRŽUJTE PRACOVNÉ MIESTO ČISTÉ. Neporiadok na pracovisku zvyšuje riziko nehôd.
2. DETÍ DRŽTE MIMO PRACOVIŠKA. Deti držte mimo pracoviska. Deti nesmú používať pieskovačku.
3. POČAS PRÁCE NOSTE OCHRANNÉ OKULIARE. Sklá majú hrúbku 5 mm a sú vyrobené z tvrdeného skla. Pokiaľ však dôjde k prasknutiu, je potrebné ich vymeniť za tvrdené s rozmerom 610 x 3,4 mm.
4. POUŽÍVAJTE LEN UZEMNENÚ ZÁSUVKU. Pre napájanie vysávača sa odporúča 230 V.
5. VYMIEŇAJTE RUKAVICE. Kabínové rukavice sú vystavené opotrebovaniu. V prípade poškodenia je potrebné ich vymeniť.
6. POČAS PRÁCE MAJTE ZATVORENÉ DVERE NA ZÁPADKU.
7. PRI PLNENÍ ABRAZÍVA ODPOJTE PIESKOVAČKU OD ZDROJA STLAČENÉHO VZDUCHU. A tiež počas údržby hadíc, pištole, alebo iných súčastí.
8. MAXIMÁLNY PRACOVNÝ TLAK JE 125 PSI.

## MONTÁŽ PIESKOVACEJ KABÍNY

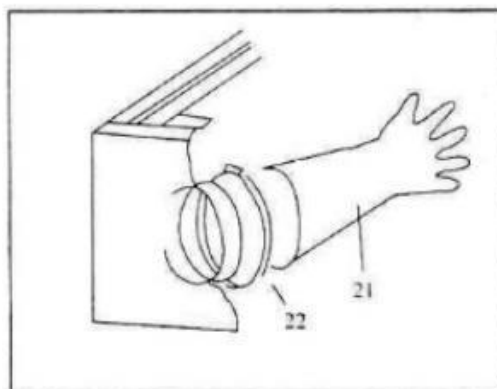
Krok 1. Spojte pomocou skrutiek predný panel (2), zadný panel (3), pravý panel (4R), ľavý panel (4L) a utiahnite všetky skrutky.



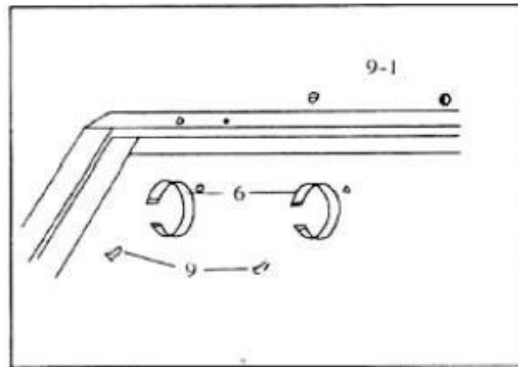
Krok 2. Spojte základňu so štyrmi nohami (7A a 7B) a následne vložte mriežku (23) do kabíny.



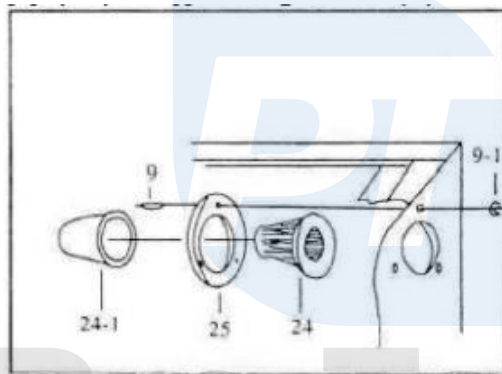
Krok 3. Zaisťte rukavice (21) pomocou upínacej svorky (22) na prednom paneli, ako je znázornené na obrázku.



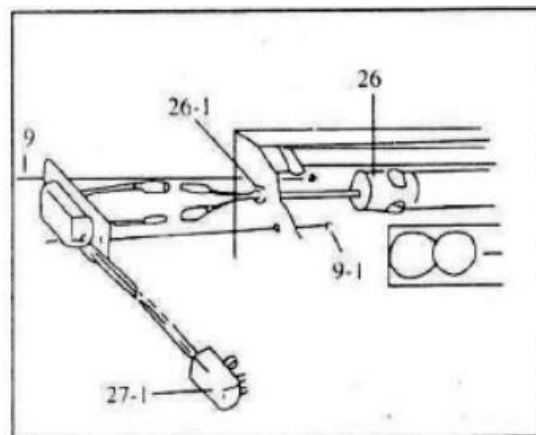
Krok 4. Upevnite uchytenie svetla (6) pomocou skrutiek (9) a matíc (9-1), ako je znázornené na obrázku.



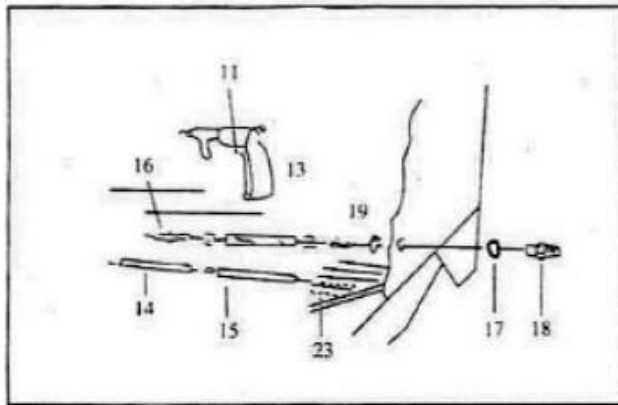
Krok 5. Namontujte filter. Priskrutkujte zvnútra do pravého panelu vzduchový filter (24), filter (24-1) a upevňovací krúžok (25). Na to použite skrutky (9) a matice (9-1).



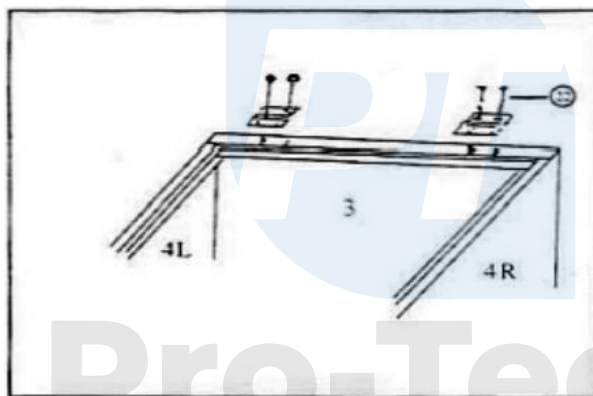
Umiestnite svetlo s káblom (26 / 26-1) do uchytenia (6) a potom vytiahnite kábel von, následne ho spojte s káblom v elektrickej krabičke (27). Elektrickú krabičku namontujte pomocou skrutiek (9) a matíc (9-1) na ľavý panel. Spojte kábel so zástrčkou (27-1) s elektrickou zásuvkou.



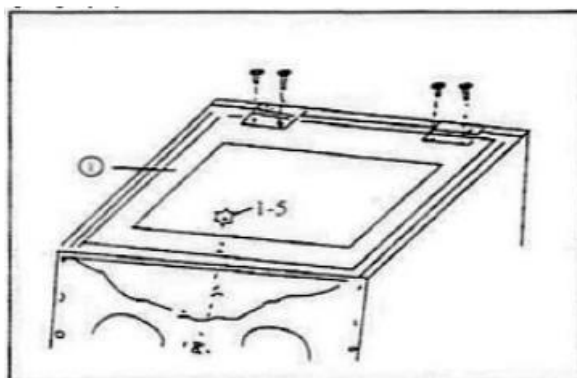
Pripojte vzduchové pripojenie (18) a podložku (17) k ľavému panelu. Pomocou svorky (19) spojte pieskovaciu pištoľ (11) s hadicou (13). Nasadte plastovú hadicu (14) na kovovú rúrku na pieskovanie (15), potom umiestnite rúrku do určeného upevnenia v podlahe kabíny.



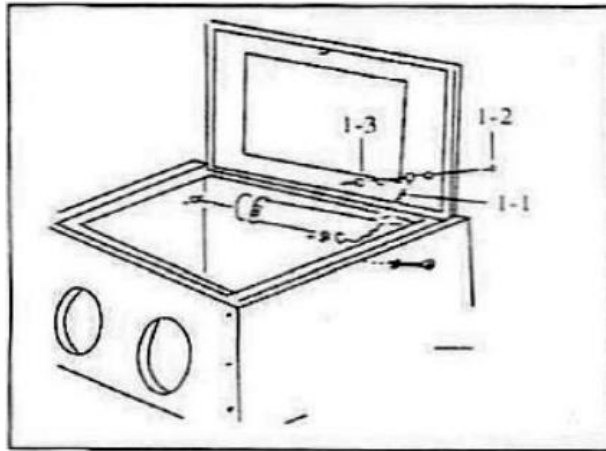
Krok 8. Pripevnite pánty (1-4) pomocou skrutiek (22) k zadnej stene.



Krok 9. Priskrutkujte priehľadný kryt (1) k pántom (1-4) pomocou skrutiek (22). Priskrutkujte úchyt (1-5) ku krytu (1).



Krok 10. Otvorte kryt (1) a vhodne dotiahnite konce bezpečnostnej retiazky (1-1) ku krytu (1) a k pravej stene pomocou skrutiek (1-2) a matíc (1-3).



## ÚDRŽBA

1. Pred pripojením zariadenia sa uistite, že zásuvka má napätie 230V / 50HZ a je vhodná pre pripojenie 3vodičového kábla a je riadne uzemnená. Skontrolujte, či zdroj prúdu spĺňa požiadavky zariadenia. Ak máte otázky týkajúce sa pripojenia, alebo problémy s pripojením zariadenia k prúdu, obráťte sa na elektrikára.
2. Pripojte kompresor dodávajúci vzduch, ktorý je schopný udržať 5 cmf pri 80 psi, cez otvor na pravej strane kabíny. Je zakázané používať zariadenie pri tlaku vyššom ako 100 psi.
3. Uistite sa, že hadica dodávajúca abrazívny materiál, je správne a spoľahlivo pripojená k pištoľi.
4. Kabína pojme naraz viac ako 4,5 kg abrazíva. Nadmerné množstvo abrazíva môže spôsobiť preťaženie stroja, alebo spomaliť a znížiť kvalitu práce stroja.
5. Ak sú všetky časti starostlivo a pevne spojené a zariadenie je pripojené k prúdu, je možné stroj otestovať.

## Testovanie:

Vložte abrazívny materiál do kabíny. Vždy zatvorte dverka po vložení materiálu do kabíny. Nezavretie dverok môže spôsobiť vážne poškodenie kože a očí! Vložte ruky do rukavíc, uchopte pištoľ a stlačte spúšť, čím spustíte proces pieskovania. Pokiaľ sa pieskovanie nespustí, vyčistite výstup pištole. Počas pieskovania by mal byť prúd vzduchu stály a kruhového pohybu. Prúd by nemal byť príliš silný, aby nepoškodil obrábaný predmet.

## ČISTENIE:

Upozornenie! Pred každým čistením musí byť zariadenie odpojené od prúdu! Každé pieskovacie zariadenie má tendenciu k upchávaniu sa a je vystavené opotrebovaniu v dôsledku použitia abrazívneho materiálu. Preto by mali byť pravidelne kontrolované všetky prvky, ktoré sú v priamom kontakte s abrazívnym materiálom.

### **Upchatie:**

K upchatiu zariadenia môže dôjsť z dôvodu vlhkého abrazíva. Trysky treba vyčistiť tenkým a tvrdým predmetom, napr. vrtákom. Mali by ste sa tiež zbaviť vlhkého abrazíva z pieskovačky. Pokiaľ je upchatá prívodná hadica vzduchu, je potrebné utesniť trysky pištole, vďaka čomu bude vzduch natlačený späť do hadice. Pri tejto činnosti môže vzniknúť oblak prachu, preto by ste sa mali najskôr uistiť, že je kryt dobre uzavretý.

### **Opotrebenie:**

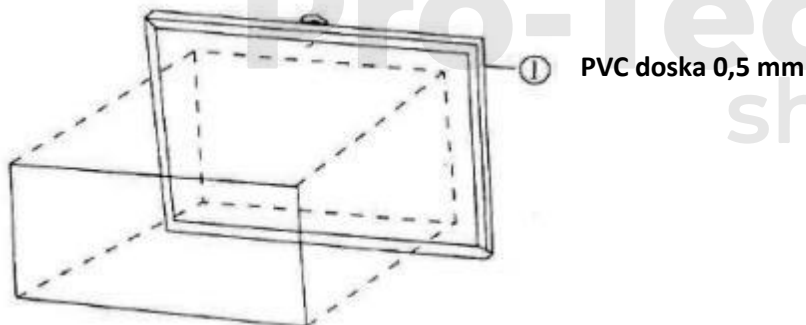
O opotrebenie sa jedná, ak sa objaví nadmerné množstvo prachu v kabíne.

Prach sa objaví, keď:

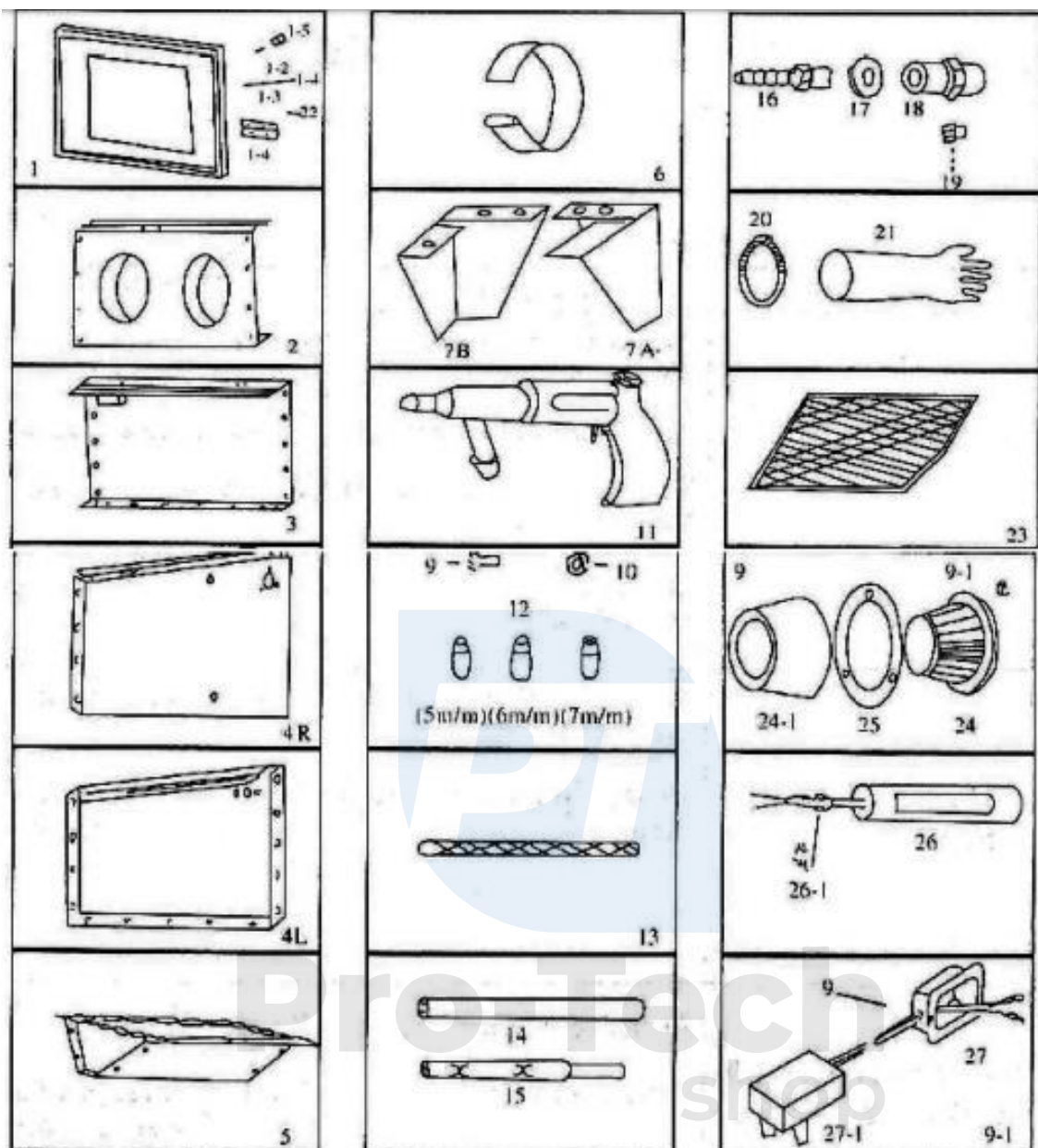
1. abrazívny materiál sa opotrebuje - Ak materiál stratil svoju zrnitosť a guľovitý tvar, alebo má nečistoty z predmetu, ktorý bol pieskovaný, alebo je s ňou zmiešaný, potom by mal byť vymenený. Toto sa zvyčajne objavuje, keď abrazívny materiál, ktorý sa dostáva von cez trysku (pištoľ), vyzerá ako oblak dymu namiesto prúdu.
2. výstup vzduchu je zablokovaný - Vyčistite výstup, toto by malo obmedziť prach v kabíne.
3. časti pištole sú vystavené opotrebovaniu - K tomu dochádza, keď je tryska príliš široká a neúčinná, v takom prípade vymeňte trysku.

### **Výmena priehľadnej PVC dosky krytu kabíny**

Na spodnej časti priehľadného krytu (1) sa nachádza výmenná priehľadná PVC doska s hrúbkou 0,5 mm. Ak sa doska počas práce znečistí, alebo odrie, mala by byť vymenená za novú, aby bola zachovaná viditeľnosť.







## ZOZNAM ČASTI

- 1 Priehľadný horný kryt
- 1-1 Bezpečnostná retiazka
- 1-2 Skrutka
- 1-3 Matica
- 1-4 Pánt
- 1-5 Úchyt
- 2 Predný panel
- 3 Zadný panel



- 4R Pravý panel
- 4L Ľavý panel
- 5 Základňa
- 6 Uchytenie svetla
- 7A Ľavá predná noha, pravá zadná noha
- 7B Pravá predná noha, ľavá zadná noha
- 8 Skrutka 1/2"x3/8"
- 9 Skrutka 5/32"x3/8"
- 9-1 Matica 5/32"
- 10 Matica
- 11 Pieskovacia pištoľ
- 12 Pieskovacie trysky
- 13 Vzduchová hadica
- 14 Plastová hadica
- 15 Kovová rúrka na pieskovanie
- 16 Hadicové pripojenie
- 17 Podložka
- 18 Vzduchové pripojenie
- 19 Svorka 1/4"
- 20 Svorka
- 21 Rukavice
- 22 Samorezná skrutka
- 23 Mriežka
- 24 Vzduchový filter
- 24-1 Filter
- 25 Upevňovací krúžok
- 26/26-1 Svetlo s káblom
- 27 Elektrická krabička
- 27-1 Zástrčka



Pro-Tech  
shop

## Záručné podmienky

V súlade so zákonom č. 136/2002 Zb. sa na Vami zakúpený výrobok poskytuje záruka na dobu 24 mesiacov od dátumu predaja. V prípade nákupu tovaru používaného na obchodnú, alebo podnikateľskú činnosť je záručná doba 12 mesiacov. Záruka je poskytovaná iba v prípade, že sú výrobky používané v súlade s návodom na obsluhu a spôsobu použitia.

Zo záruky sú vyňaté všetky diely podliehajúce prirodzenému opotrebovaniu, preťaženiu, použitím výrobku na iné účely, než na ktoré je určený a na závady vzniknuté pri doprave, alebo nesprávnym (neodborným) zaobchádzaním. Za nesprávne zaobchádzanie považujeme príklad, kedy nebol braný ohľad na návod na obsluhu a všeobecne záväzné predpisy pre prácu s výrobkom. Podobne sa hodnotí aj pokus o neodbornú opravu nad rámec odporúčanej údržby.

Záruka sa vzťahuje výlučne na závady spôsobené chybou materiálu, výrobnou montážou, alebo technológiou spracovania.

Nárok na uplatnenie záruky zaniká:

- 1) výrobok nebol používaný v súlade s návodom na obsluhu
- 2) bol vykonaný akýkoľvek zásah do konštrukcie stroja bez predchádzajúceho písomného súhlasu výrobcu
- 3) výrobok bol používaný v iných podmienkach, alebo na iné účely, než na ktoré je určený
- 4) bola niektorá časť výrobku nahradená neoriginálnou súčasťou
- 5) k poškodeniu výrobku, alebo k nadmernému opotrebovaniu došlo vinou nedostatočnej údržby
- 6) škody vzniknuté pôsobením vonkajších mechanických, teplotných či chemických vplyvov
- 7) vady boli spôsobené nevhodným skladovaním, či manipuláciou s výrobkom
- 8) výrobok bol používaný (pre daný typ výrobku) v agresívnom prostredí napr. prašnom, vlhkom
- 9) výrobok bol použitý nad rámec prípustného zaťaženia

Záruka sa nevzťahuje na položky u ktorých možno očakávať opotrebenie v dôsledku ich normálnej funkcie (napr. opotrebenie uhlíkov, zapaľovacia sviečka atď.)

Na prevádzku výrobkov používajte iba odporúčané príslušenstvo a originálne náhradné diely.

Nároky uplatňujte ihneď po zistení závady u predajcu, ktorý Vám výrobok predal a informujte sa o možnostiach opravy v poverenej opravovni. Ak sa nebude na Vami uplatňovanú záradu vzťahovať záruka, budú Vám fakturované práce a náklady spojené s kontrolou a montážou a demontážou súčastí.

Pri uplatňovaní nárokov predložte riadne vyplnený záručný list, alebo iný doklad o kúpe opatrený dátumom predaja.

Do opravy odovzdávajte výrobok v čistom stave, riadne vyčistený, zbavený prachu či špiny. Spolu s výrobkom zašlite aj jeho originálne príslušenstvo na určenie presnej diagnostiky závady.

Pri zasielaní dopravnou službou vylejte z výrobku nespotrebované palivo a olej. Výrobok riadne zabaľte, najlepšie do pôvodného obalu tak, aby nedošlo k jeho poškodeniu. Škody, spôsobené nedostatočným zabalením zásielky, nemožno uznať ako záručné vady!

Do motorov používajte len palivá a oleje zodpovedajúcej klasifikácie, príp. palivá a oleje odporúčané značkovým predajcom. Vzniknuté škody, spôsobené používaním nevhodného paliva a nevhodných olejov, Vám nebudú v záruke uznané.

